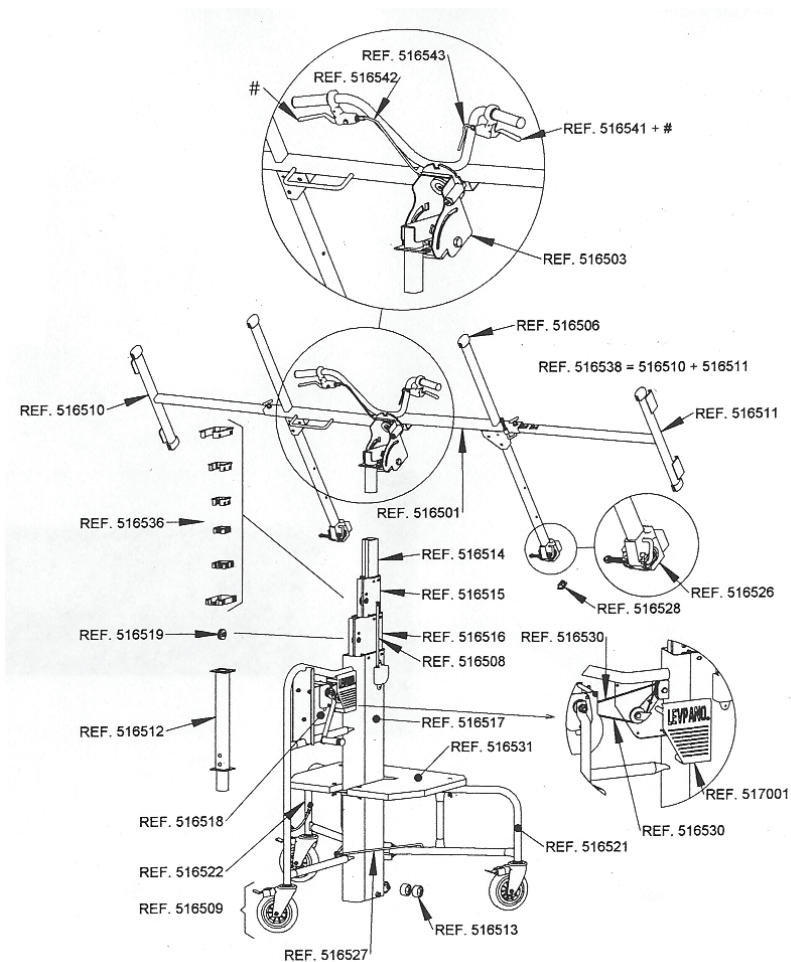


07836

Pladeløfter combi.



Monterings- og brugervejledning til pladeløfter combi 07836.

Til opsætning af væg og loftsplader.

Varenr.	Beskrivelse.
Nr. 07836	Pladeløfter combi
Nr. 07837	Forlængerstykke t/combi 40 cm (kan tilkøbes)

Kraftig combi pladeløfter med
3 transporthjul og løftehøjde
på 3,6 meter vandret.

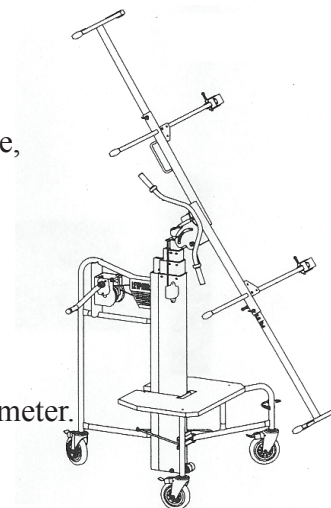
Pladeløfterens unikke drejestyr
gør det muligt at » laste »
og montere gipsplader lodret.
Samtidig vil dette kunne betyde store
forbedringer på arbejdsmiljøet for tømrere,
med en kraftig reduktion af de tunge løft.
Endvidere vil opsætningen af gipsplader
gå fra at være en » tomandsopgave » til
at blive en » enkeltmandsopgave ».

Max. højde til lodrette vægge:
5 meter. Med forlængerstykke op til 5,4 meter.

Bærevægt : 80 kg

Vægt : 62 kg.

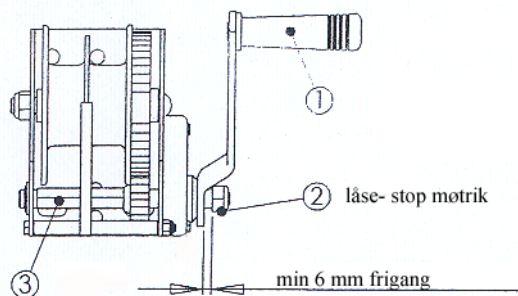
Der kan tilkøbes forlængerstykke, så løftehøjden kan øges til 4
meter.



Montering af spillets håndtag.

Spillet leveres på grund af sikkerheden under transporten, med håndtaget demonteret og låsemøtrikken monteret på akslen.

1. Fjern låsemøtrikken (2) fra akslen (3).
2. Monter håndsvinget (1) på spillet, så den går ind og påvirker koblingen.
3. Fastgør låsemøtrikken (2) på akslen, som fastholdes med en 19 mm gaffelnøgle.
4. Spillets håndtag (1) er korrekt monteret, når der mellem håndtaget (1) og låsemøtrikken (2) er min 6 mm frigang.



Monterings- og brugervejledning

Denne pladeløfter er udelukkende udviklet til brug ved opsætning af plader. Producenten kan ikke drages til ansvar for forkert brug eller for fejl opstået ved manglende overholdelse af monterings- og brugervejledning.

Pladeløfterens hjul skal altid stå på et plant underlag uden nogen ujævnheder.

Pladeløfteren må ikke belastes ud over max. Kapacitet som er 80 kg.

Indstil top-geviret efter pladens størrelse, spænd efter med vingeskruerne. Hejs pladen op/ned ved at dreje på håndtaget.

De indstillelige forlængerstykker skal vende med vinklen væk fra pladen. Dog ikke ved lodret montering. Håndbremsene på ”cykelstyret” bruges til at dreje og vippe top-geviret med.

Når pladen er fastgjort sænkes top-geviret, og pladeløfteren er klar til næste plade.

Montering af pladeløfterens forskellige dele

- Placer stativet på de 3 hjul og fastlås de 2 kroge.
- Lås de 3 hjul, som er forsynet med bremse, for at lette monteringen af de resterende dele.
- Monter arbejdsplatformen (af træ) med bræddebolte/fløjmøtrikker.
- Tag top-geviret, som er udstyret med et ”cykelstyr” og placer det på pladeløfterens inderste søjle. Det er vigtigt at top-geviret vender med ”cykelstyret” ud mod spillet.
- Pladeløfteren er nu klar til brug.

Inden pladeløfteren tages i brug

Sørg for at:

- Alle dele er samlet korrekt.
- Intet hindrer pladeløfteren i at fungere korrekt.
- Hjul, spil, wire m.v. fungerer korrekt.
- Udskifte defekte dele, så pladeløfteren altid er i perfekt stand.

Inden plader løftes

Vær absolut sikker på, at wirene er rullet korrekt på spillets tromle, og kontroller, at hver wire ligger rigtigt i rillen på hver sin rulle.

Lås de 2 hjul, som er udstyret med bremse.

Indstil armene, så de passer til størrelsen på pladerne, dog må afmærkningerne på de 2 forlængerstykker under ingen omstændigheder overskrides.

Placer pladerne så vægten er fordelt ligeligt.

Montage på vægge

Arbejdsplatformen skal afmonteres og krogene skal flyttes ud i de yderste huller. Drej og vip top-geviret ved at udløse grebene på styret, således at de står skrå med det lange stykke opad. Den skal vippes til det automatiske stop.

Det indstillige forlængerstykke, som vender nedad skal vende med vinklen mod pladen. Den anden skal vende med tappen væk fra pladen.

Kør pladeløfteren, med den skrånstillede plade mod væggen, til pladen rammer væggen.

Nu trækkes i vippegrebet på styret, således at man kan køre pladeløfteren/pladen helt ind til væggen.

Nu løftes pladen op til den ønskede højde og fastgøres.

Monteringen skal foregå oppe fra og ned efter.

Når pladen er fastgjort sænkes top-geviret lidt (for at frigøre nederste forlængerstykke med vinklen på) og pladeløfteren kan nu fjernes derfra.

Ved montering af den nederste plade følges ovenstående, dog skal der byttes om på det justerbare forlængerstykke (vinklen/tappen). Den med tappen skal være nederst (med tappen mod pladen) og den med vinklen øverste (med vinklen væk fra pladen).

Dette skal gøres, for at man kan fjerne pladeløfteren efter pladen er fastgjort.

Montage på skråvægge

Drej og vip top-geviret ved at udløse grebene på styret således at de står skrå med det lange stykke opad. Den skal vippes til det automatiske stop.

Det indstillige forlængerstykke, som vender nedad, skal vende med vinklen mod pladen. Den anden skal vende med tappen væk fra pladen.

Monteringen skal foregå oppe fra og ned efter.

Når pladen er fastgjort sænkes top-geviret lidt (for at frigøre nederste forlængerstykke med vinklen på) og pladeløfteren kan nu fjernes derfra.

Deres pladeløfter CE ref. 516500 er i overensstemmelse med det europæiske direktiv 98/37/CE af 22. juni 1998. Overensstemmelsen er blevet verificeret af en uvildig organisation. (SOCOTEC godkendelses nr. 953/08/348).